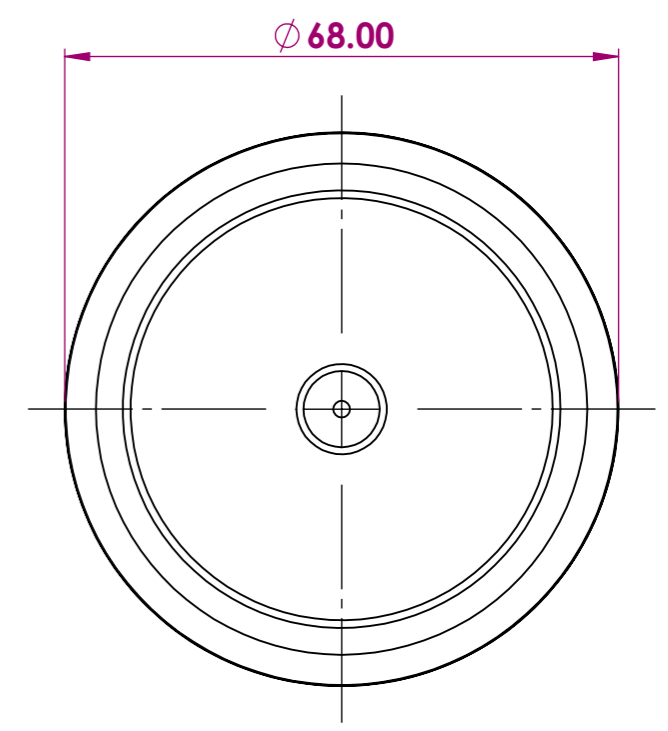


SECTIUNEA A-A
SCALE 2 : 1



NOTA: Tip dop 38

FLACON 500 ML CILINDRIC