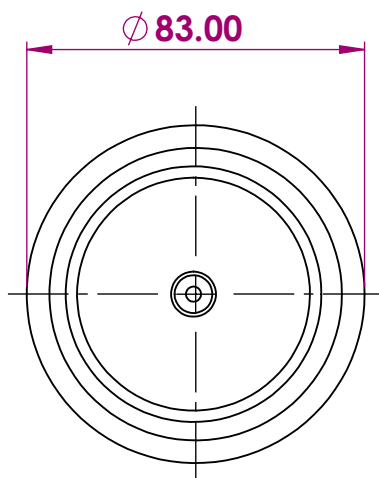


**SECTIUNEA A-A**

SCALE 1 : 1



NOTA: Tip dop 38

**FLACON 900 ML CILINDRIC**