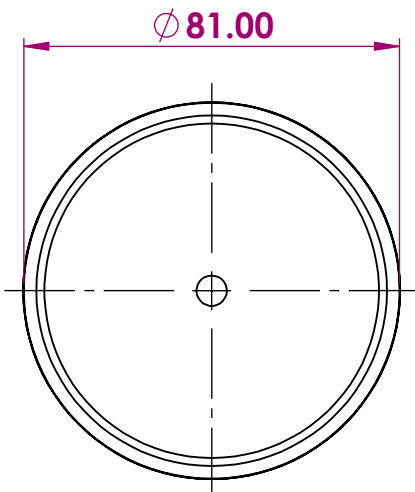


SECTIUNEA A-A

SCALE 1 : 1

NOTA: Tip dop 29/19



**FALCON 900 ML
CILINDRIC ULEI**